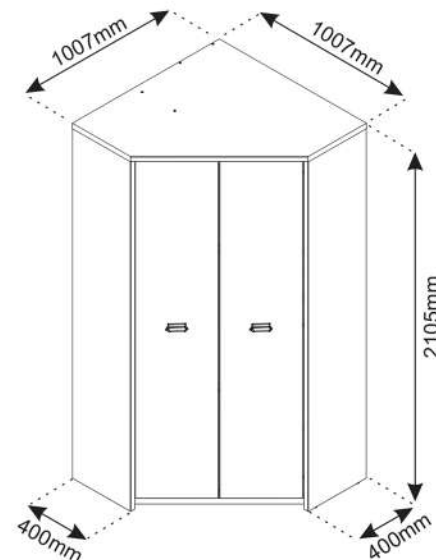
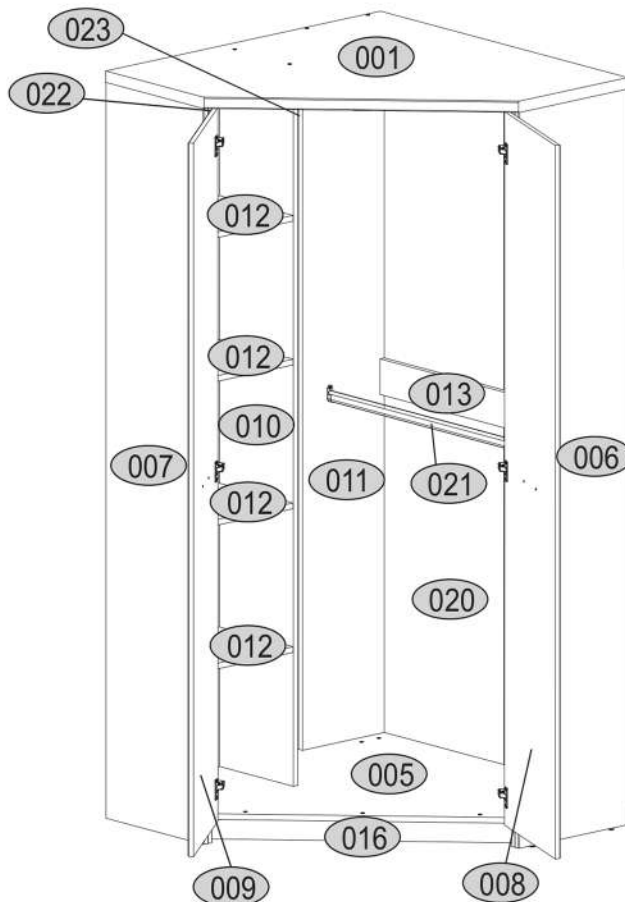


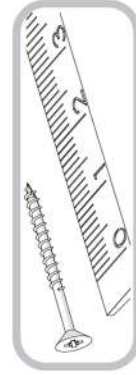
DENLO 2D

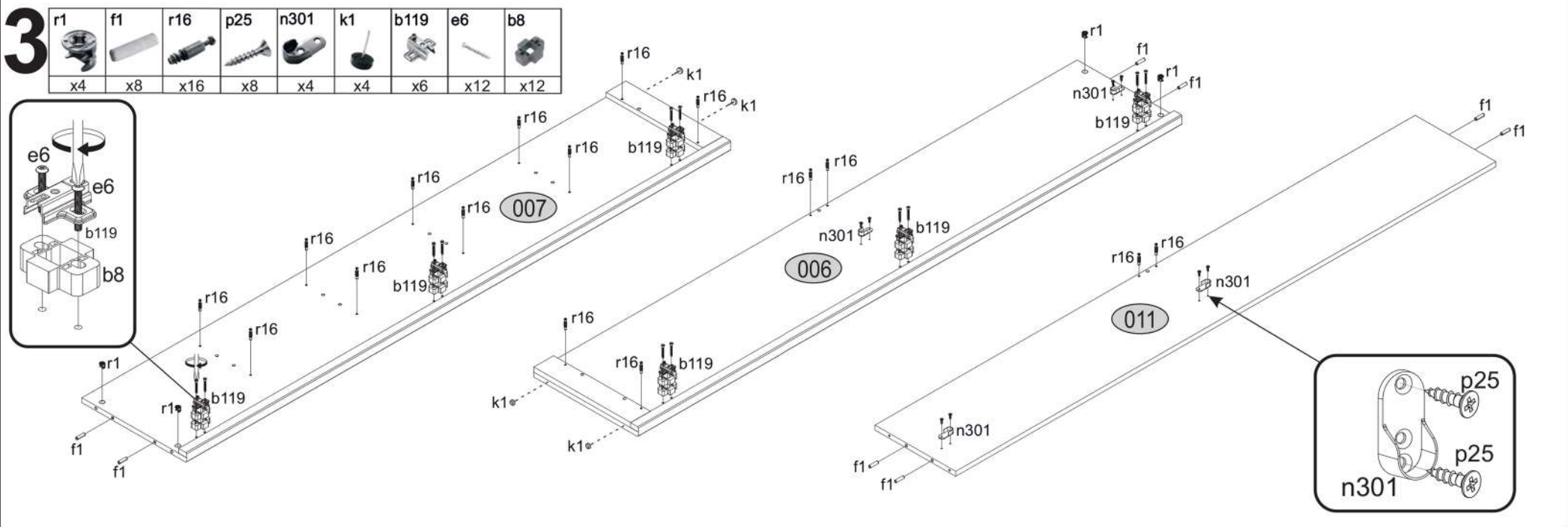
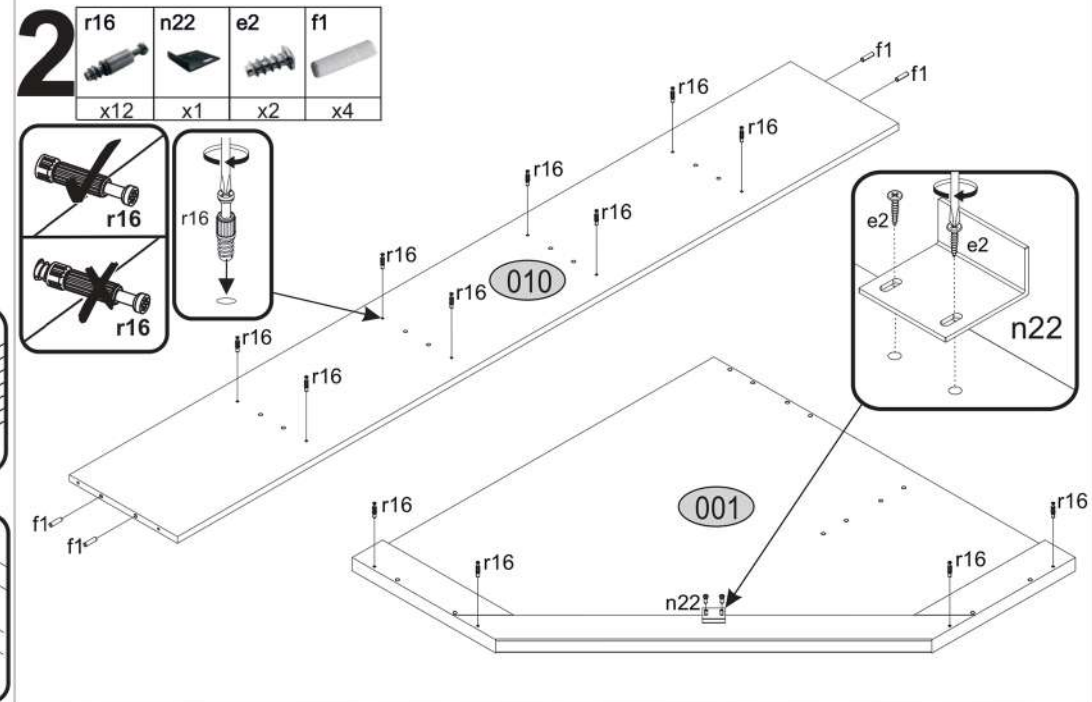
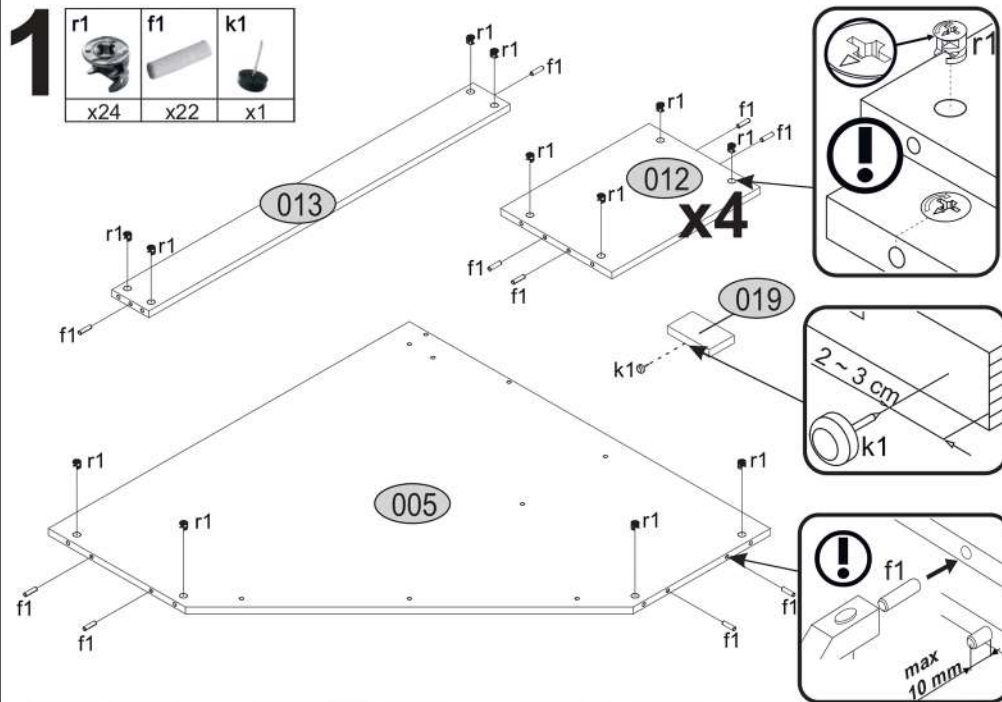


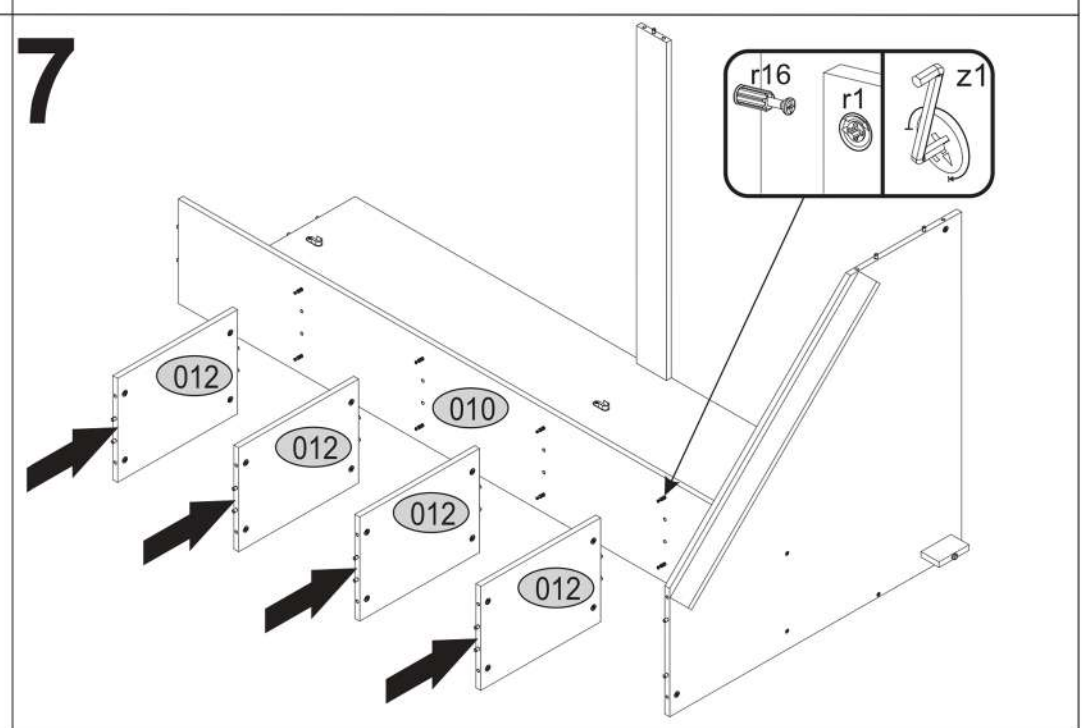
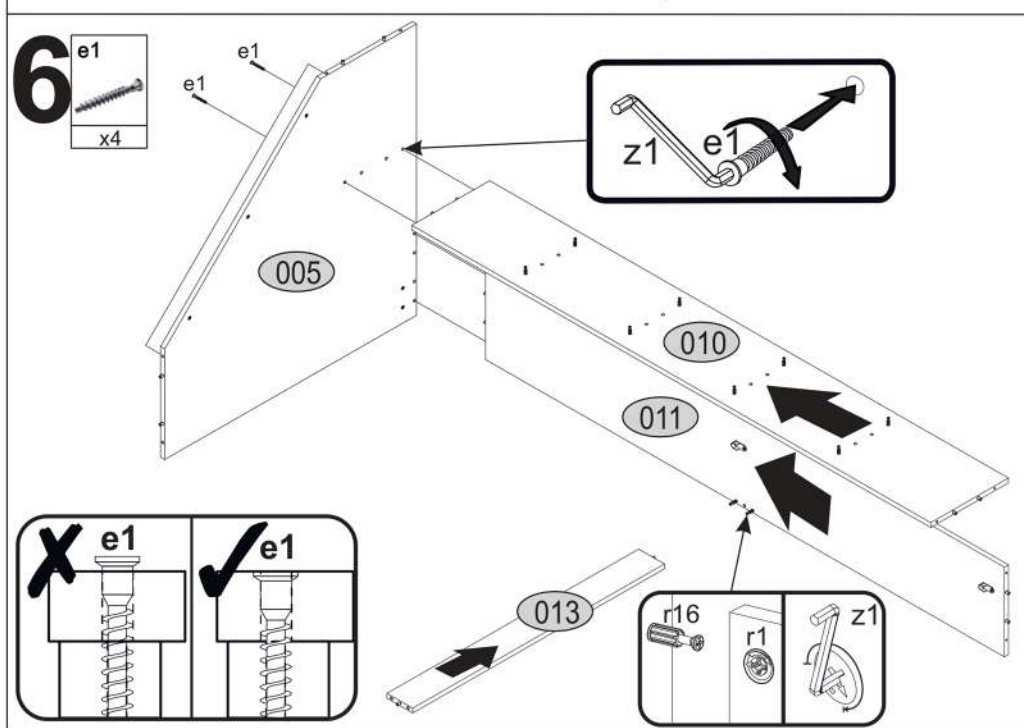
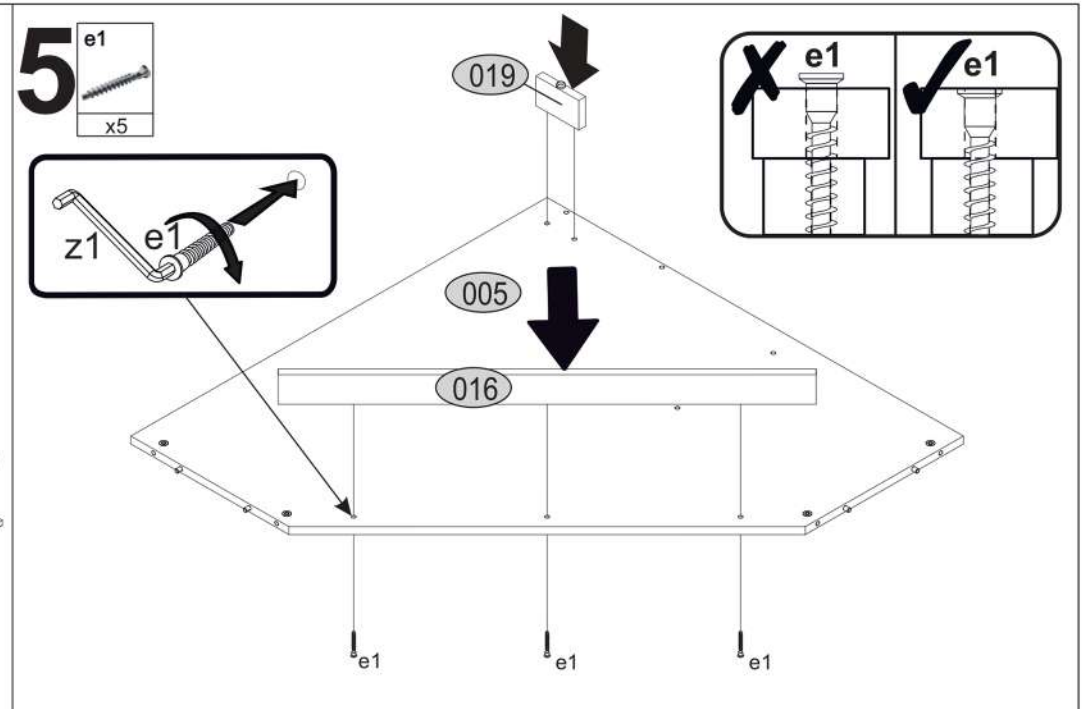
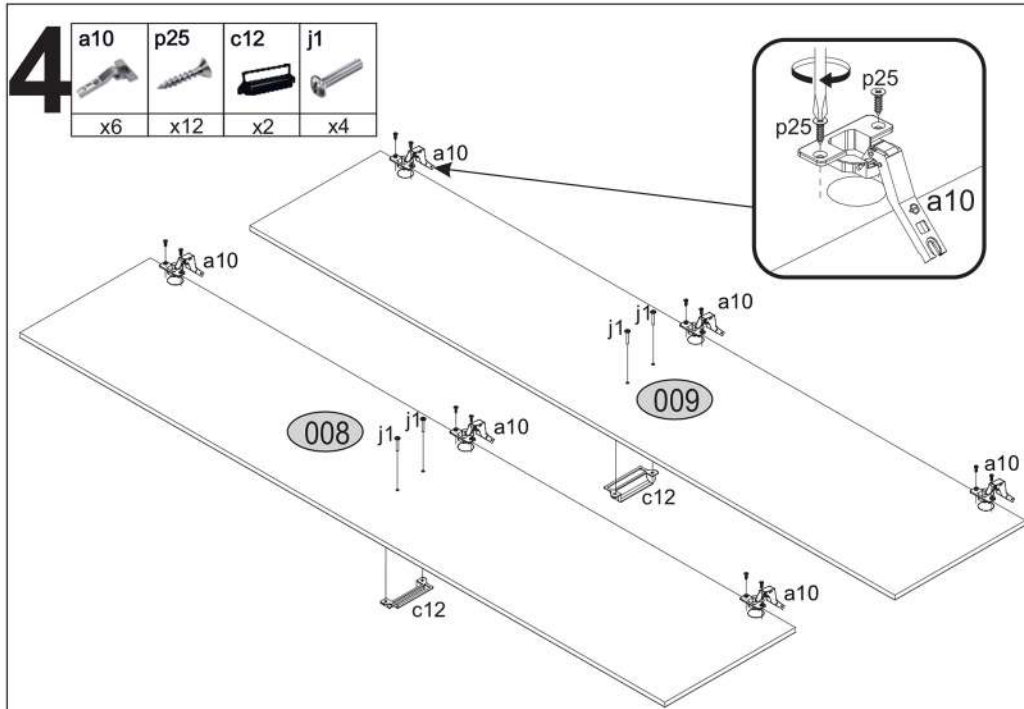
	MM				1*
001	1007	1007	16	1	3/3
005	974	974	16	1	3/3
006	2068	398	16/32	1	1/3
007	2068	398	16/32	1	1/3
008	405	2005	16	1	2/3
009	405	2005	16	1	2/3
010	2008	301	16	1	2/3
011	2008	300	16	1	2/3
012	400	300	16	4	1/3
013	100	974	16	1	3/3
016	890	60	16	1	3/3
019	100	60	16	1	3/3
020	2032	1000	2,5	1	1/3
021	969			2	1/3
022	2032	419	2,5	1	1/3
023	2032	306	2,5	1	1/3
Prislušenstvo/Kiegészítők /Pribor/Dodatki/ Příslušenství/Accessorii				1	1/3

1* balík/csomag/paket/paket/baliček/pachet

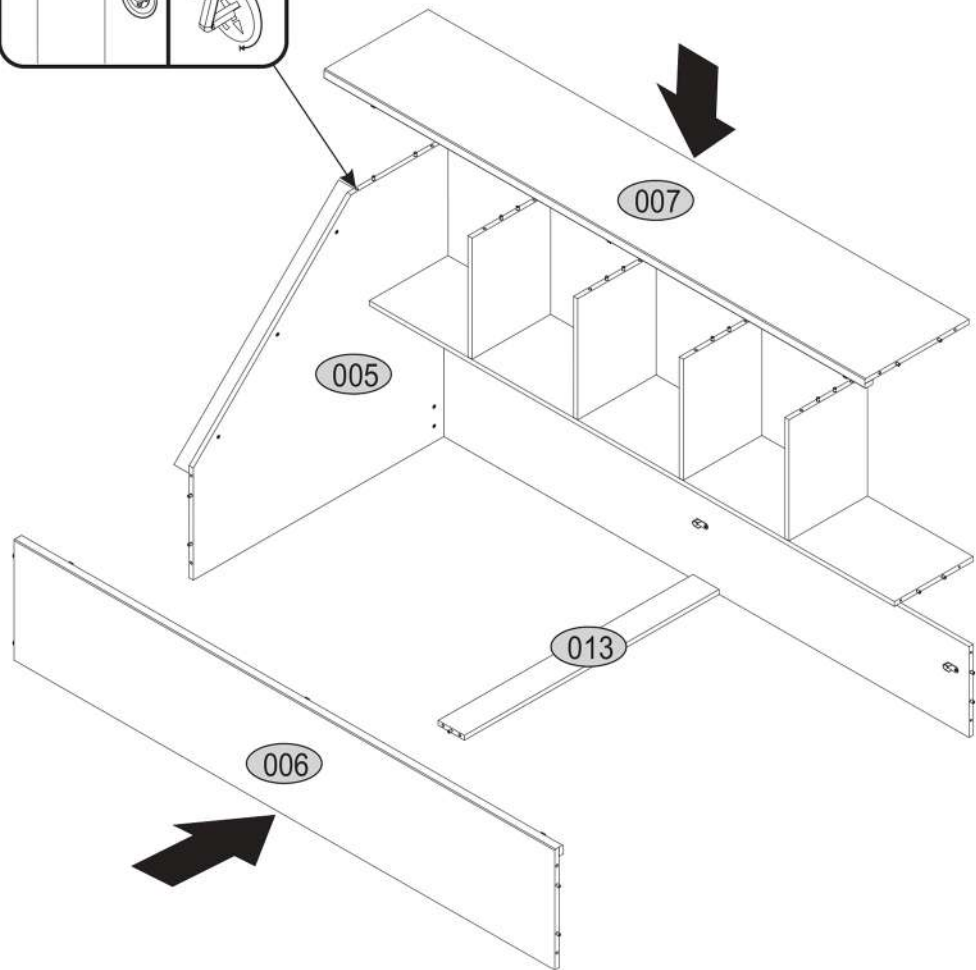
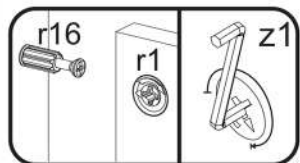
<p>34x f1 Ø8x30</p> 	<p>28x r1 15x12</p> 	<p>28x r16 Ø5x24</p> 	<p>13x e1 Ø7x50</p> 
<p>5x k1</p> 	<p>1x n14</p> 	<p>28x p25 Ø3.5x16</p> 	<p>1x n22</p> 
<p>1x f3</p> 	<p>2x e2</p> 	<p>6x b119</p> 	<p>5x s1</p> 
<p>6x n260.01</p> 	<p>1x p17 Ø6.0x50</p> 	<p>2x c12</p> 	<p>12x b8</p> 
<p>20x s2</p> 	<p>1x z1</p> 	<p>12x e6</p> 	<p>4x j1</p> 
<p>4x n301</p> 	<p>6x a10</p> 	<p>78x l1</p> 	



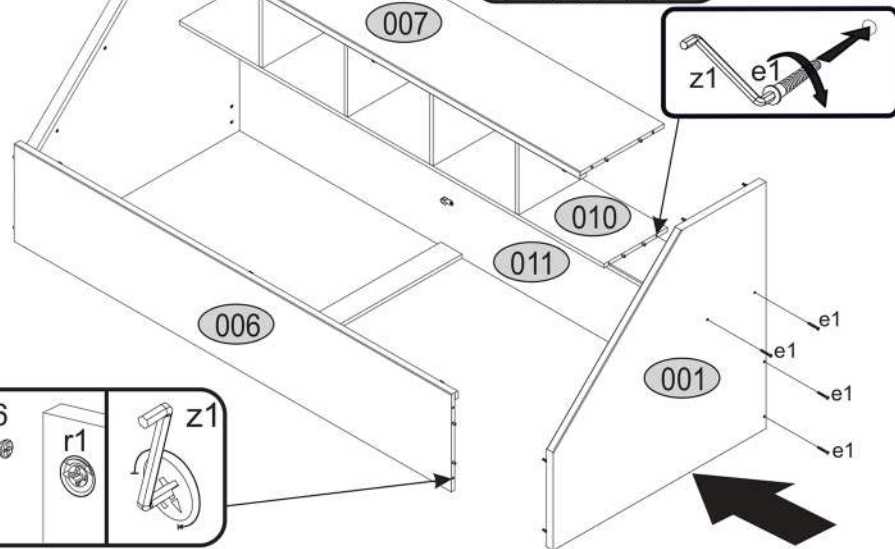
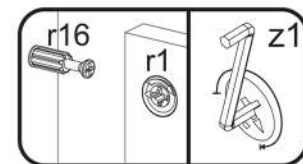
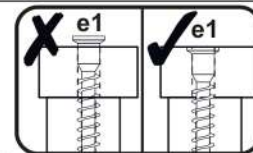




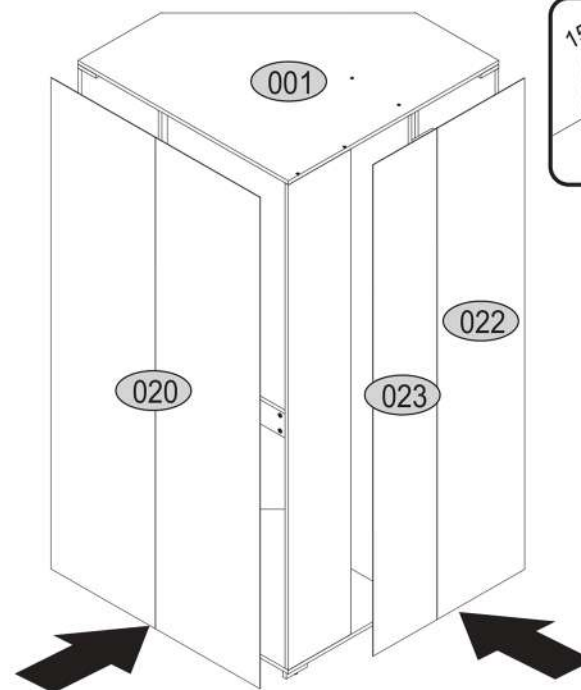
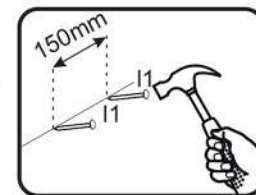
8



9

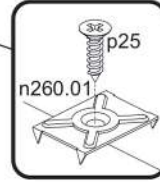
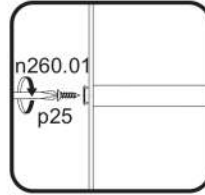
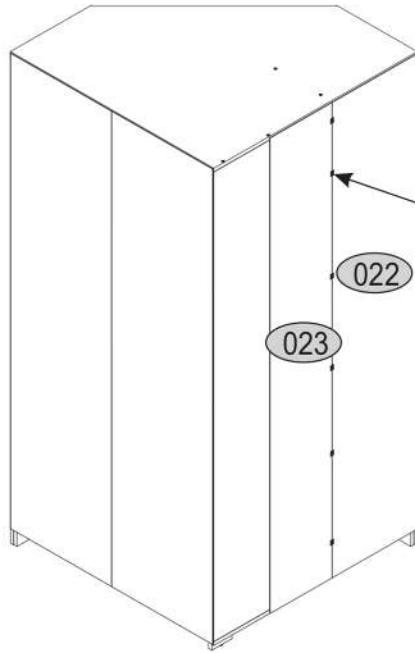


10

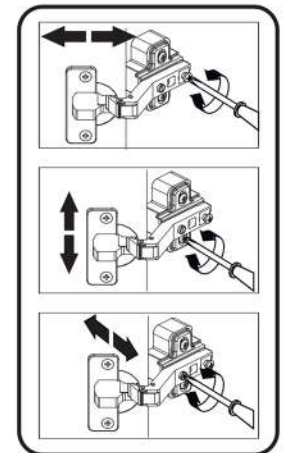
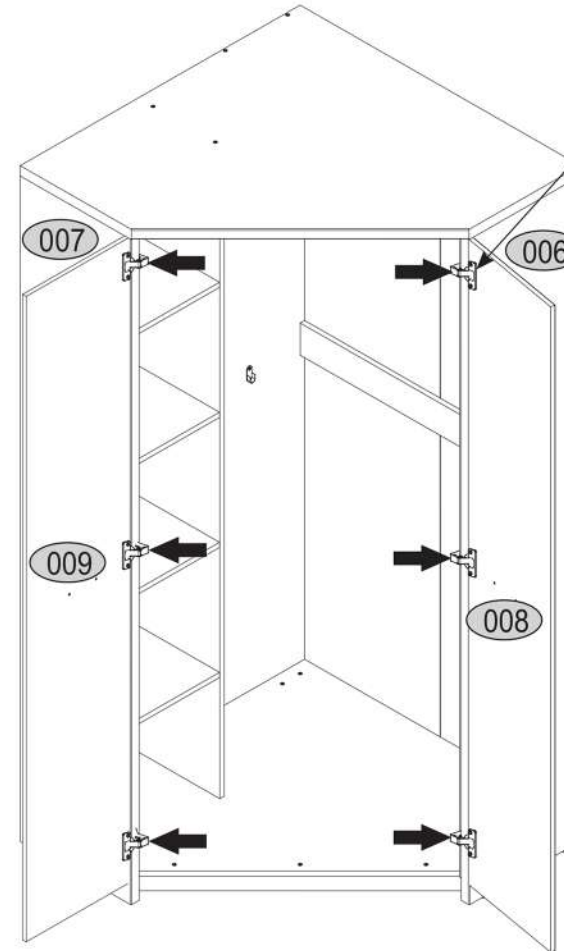
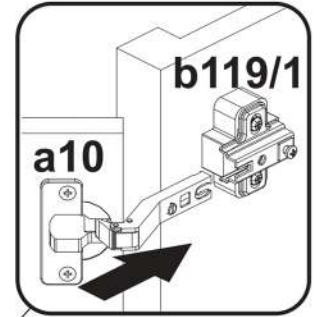


11

p25	n260.01
x6	x6

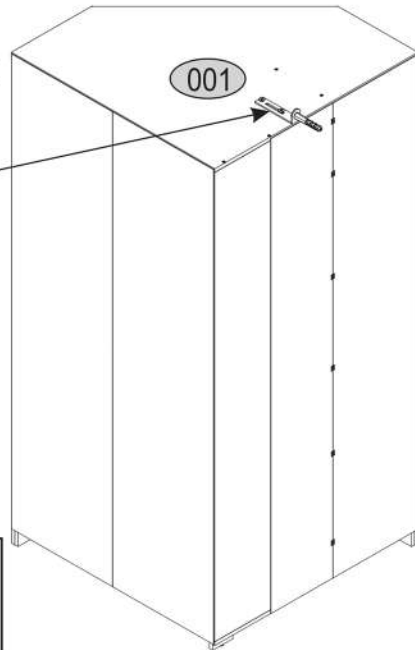
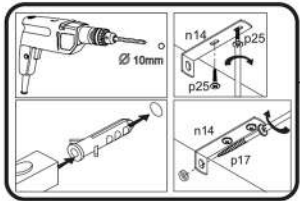


13





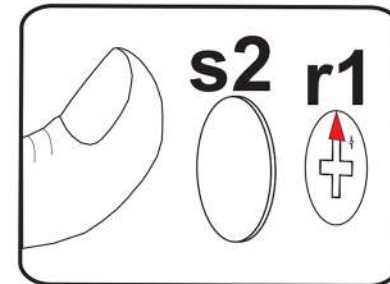
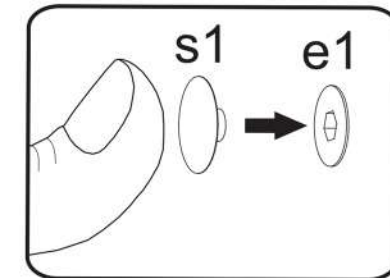
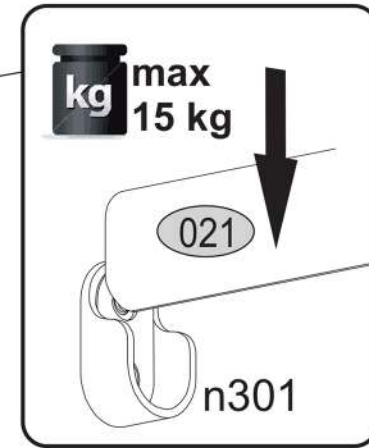
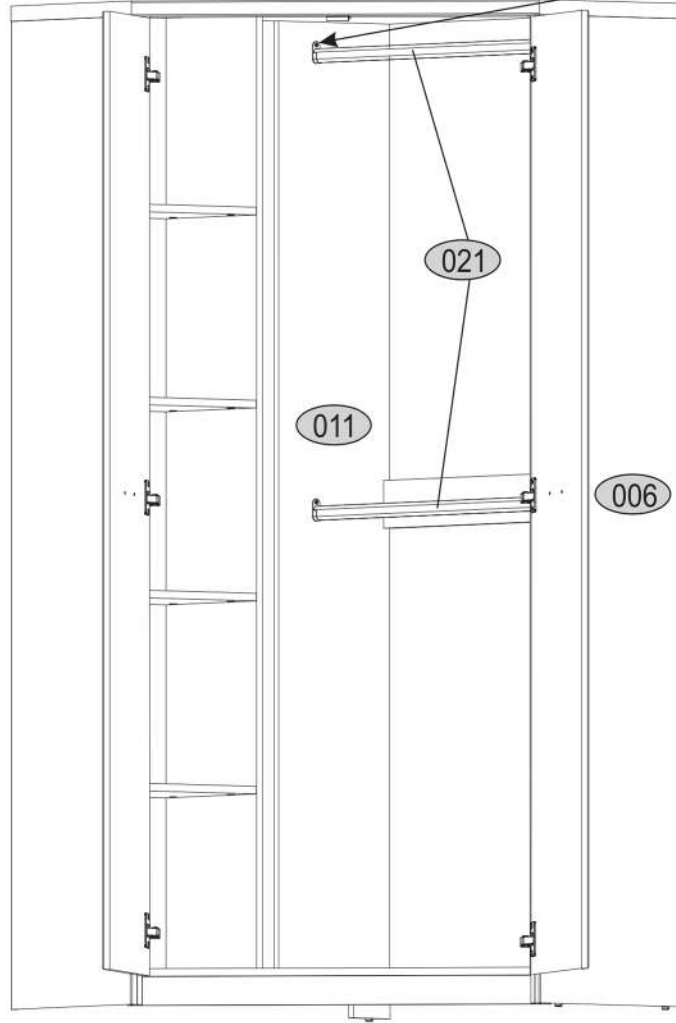
12

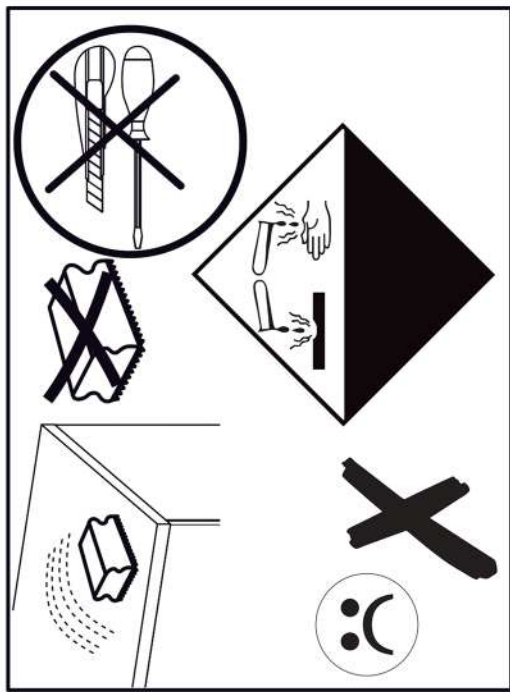
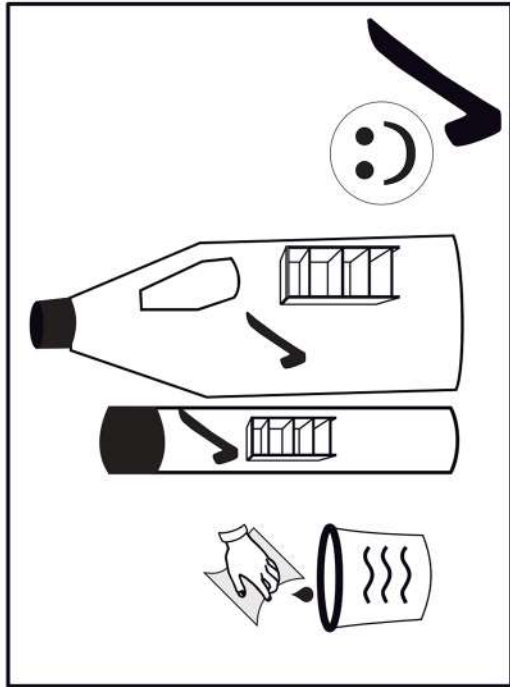
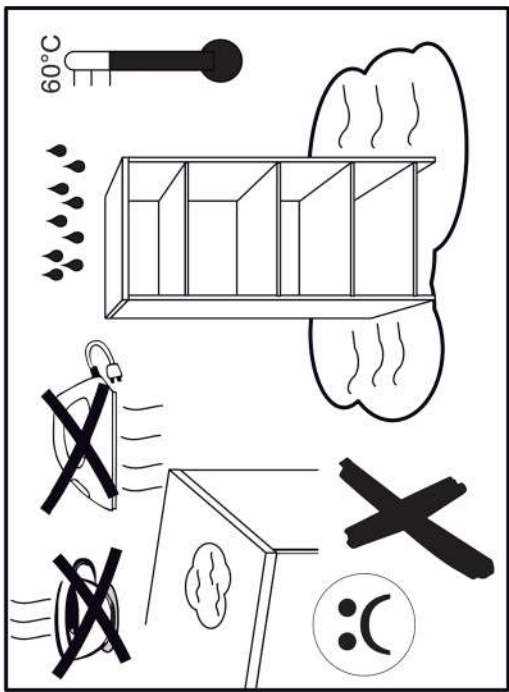
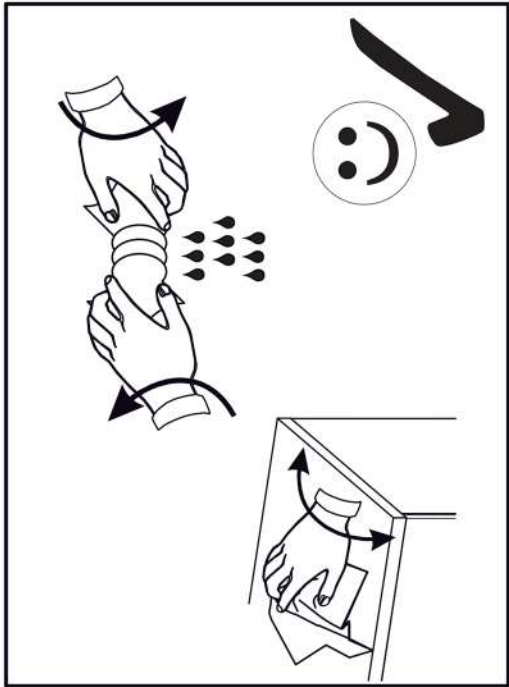
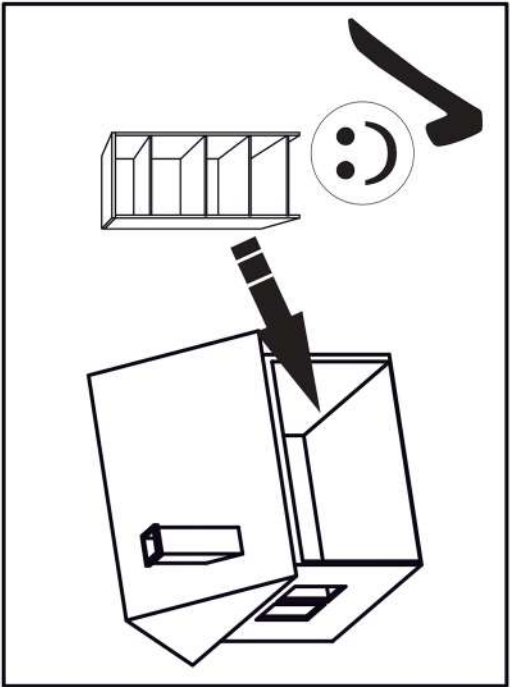
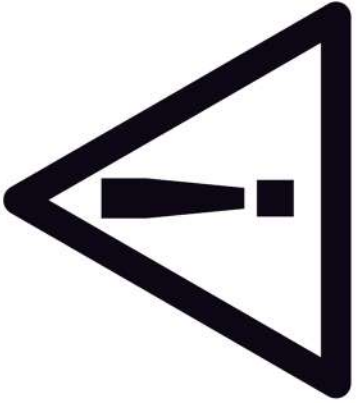
p17	f3	n14	p25
x1	x1	x1	x2

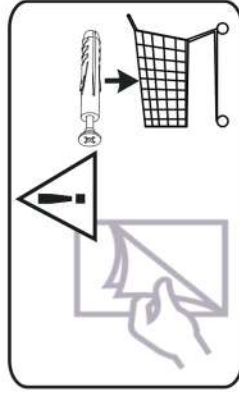
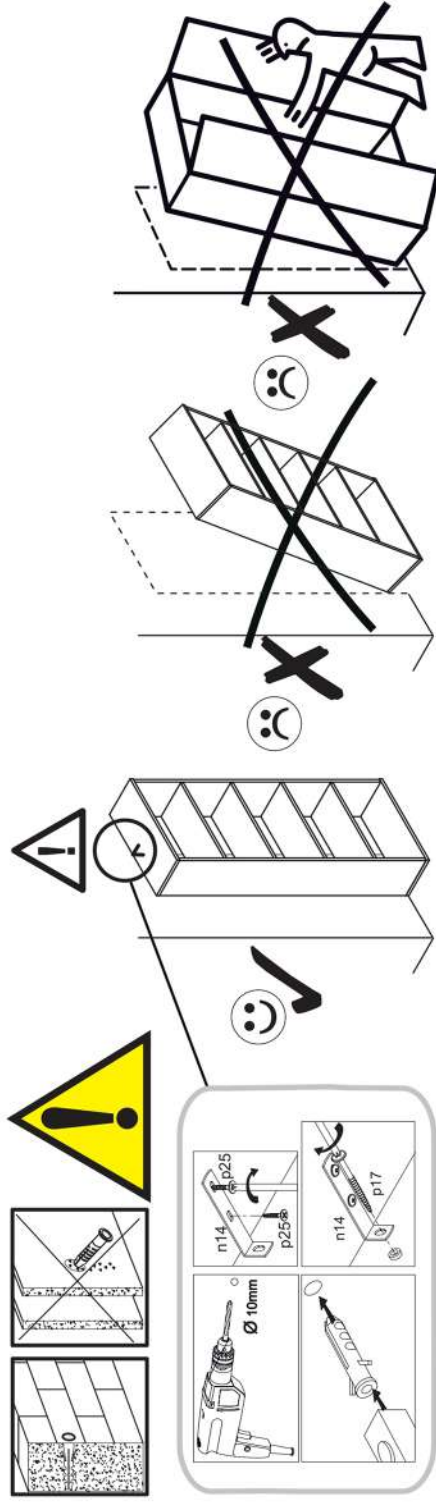


14

s2	s1
	
x20	x5







SK- POZOR! Nábytok musí byť trvalo pripevnený k stene tak, aby sa zamedzilo riziku prevrátenia. Balík neobsahuje upevňovacie skrutky, pretože typ upevnenia je treba vybrať podľa typu steny. Vyberte typ vhodný pre Vašu stenu.

CZ- POZOR! Nábytek je nutné pevně připevnit ke zdi, abychom se vyhnuli riziku spojenému s jeho převrnutím.

Součástí balení nejsou upevňovací šrouby, protože způsob přípevnění je nutné zvolit podle druhu stěny. Vyberte správný pro Váš typ stěny.

HR- NAPOMENA! Namještaj mora biti trajno pričvršćen za zid, kako bi se izbjegao rizik od njegova prevrtanja.

U paketu nema vijaka za pričvršćivanje, jer se vrsta montaže mora prilagoditi vrsti zida. Odaberite pravu vrstu prema Vašoj vrsti zida.

HU- FIGYELEM! Rögzítse a bútorokat a falhoz, hogy elkerülje a bútor felborulásának kockázatát. A készletben nem található rögzítőcsavarok, mivel a rögzítés típusa a fal típusától függ. Válassza ki a fal típusának megfelelő kötőelemeket.

RO- AVERTIZARE! Mobilierul trebuie fixat permanent de perete pentru a evita riscul de răsturnare. Pachetul nu include suruburi de fixare, deoarece tipul de fixare trebuie ales în funcție de tipul de perete. Alegeți tipul potrivit pentru peretele tău.

SI- POZOR! Pohištvo trajno pritrđite na steno, da preprečite tveganje, da se prevrne. V paketu ni pritrđilnih vijakov, saj je treba način pritrđitve ustrezno izbrati glede na vrsto stene. Izberite način, ki je ustrezen za vašo steno.